

# PFH

## Painel Fotovoltaico Hexagonal



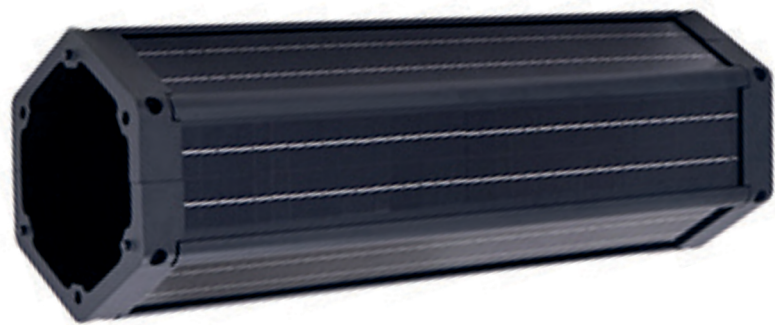
Construído em estrutura de alumínio em forma hexagonal com 6 faces de células fotovoltaicas com as dimensões que seguem na tabela anexa.

Este painel cilíndrico é de fácil instalação, compondo-se em duas metades (2 faces de 3 células) que deslizam por uma guia interior em que são apertados ao poste com parafusos interiores. Levam conectores MC4 com cabo fotovoltaico para poder ligar aos outros painéis. Pode-se também conectar a 18V/36V.

Tem aplicações sobre postes já existentes para converter em candeeiros solares, assim como semáforos e aplicações na indústria fotovoltaica.



PFC100



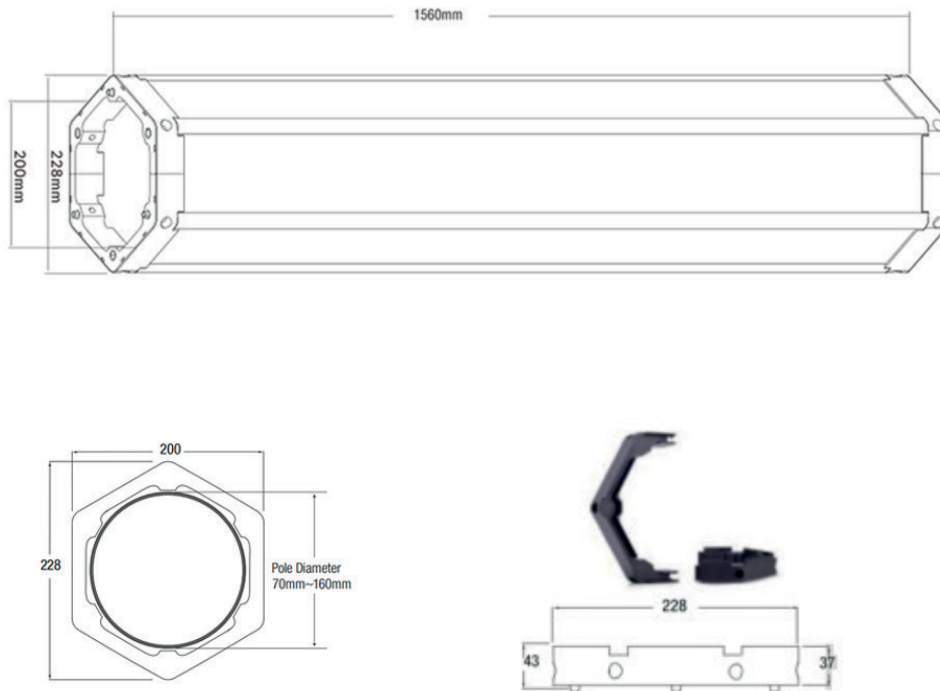
PFC140



Construido con estructura hexagonal de aluminio con 6 caras de células fotovoltaicas con las dimensiones que se muestran a continuación en la tabla adjunta.

Este panel cilíndrico es de fácil instalación, consta de dos mitades (2 caras de 3 células) y que se deslizan por una guía interior en la que se sujetan al poste con tornillos, incorpora conectores MC4 con cable fotovoltaico para poder conectar a los demás paneles, se puede también conectar a 18V/36V.

Tiene aplicaciones en columnas existentes para convertirlas en farolas solares, así como semáforos y aplicaciones en la industria fotovoltaica.



MODEL / REF.	PFH100	PFH140	
Dimensions (mm)	228 X 200 X 1.160	228 X 200 X 1.560	
Power max. W	100 W	140 W	
Vmp	18 V	18 V	36 V
Imp	5,56 A	7,78 A	3,89 A
Cell type	Monocristaline		
Efficiency cell	21,20%		
Panel structure	Black anodized aluminum		
Cable length	0,60 cm		
Type conector	MC4		
Temperature working	-30° - +70°		
Lifespan	25 years		
Weight	14,80	21,60	
Full guarantee	5 years		