

BATERIA A A/B

LiFePO₄Battery Pack ABS

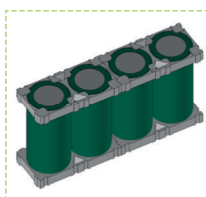
12,8V - 6A-12Ah



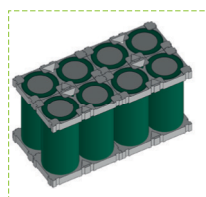
Estas baterias são fabricadas em packs ou em caixa ABS por pilhas 32.700 de LiFePO₄. Incorpora um BMS para control de carga e tensão em cada uma das pilhas. Nesta série A/B destinada preferencialmente à iluminação e com menor necessidade de descargas, este BMS permite até 50% descarga por hora do seu valor nominal. Série AD/B permite até 100% de descarga do seu valor nominal. É fornecido com conector IP68 (JNM15 2p 10A) de acordo com a potência de saída (ver tabelas).



Estas baterias estan fabricadas en forma de pack o en caja de ABS por pila 32.700 de LiFePO₄. Incorpora un BMS para el control de carga y tension en cada una de las pilas. En esta serie A/B destinada preferentemente a la iluminacion y con menores necesidades de descarga, este BMS permite hasta el 50% de descarga por hora de su valor nominal. Y AD/B permite hasta el 100% de su valor nominal. Se suministra con conector ip68 (JNM15 2p 10A) segun potencia de salida (consultar tablas).

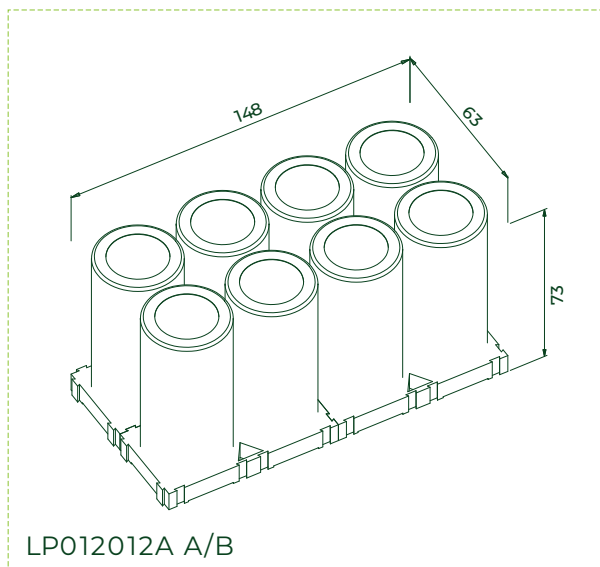
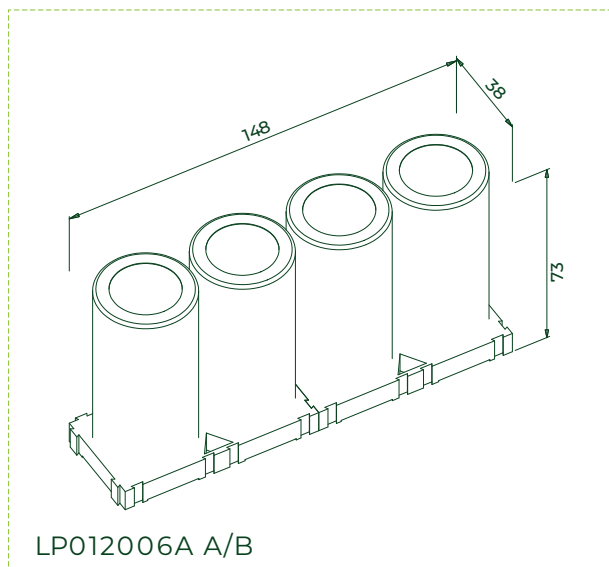


LP012006A A/B



LP012012A A/B

DESENHOS BATERIAS
DISEÑOS DE BATERIAS



| MODEL / REF. | | LP012006A/B | LP012006AD/B | LP012012A/B | LP012012AD/B | |
|----------------------------|---|----------------------------|---------------|---------------|---------------|---------------|
| ELECTRICAL CHARACTERISTICS | Nominal voltage (V) | 12 | 12 | 12 | 12 | |
| | Nominal capacity (Ah) | 6 | 6 | 12 | 12 | |
| | Working voltage (V) | 12,8 | | | | |
| | Battery Energy 25°C / -10°C (Wh) | 76,8 | 76,8 | 153,6 | 153,6 | |
| | Continuous discharging current (A) | 3 | 6 | 6 | 12 | |
| | Máx. current (recommended) (A) | 6 | 18 | 12 | 36 | |
| | Recommended charging voltage | 11 - 14,6 | | | | |
| | Storage temperature (°C) | <35 | | | | |
| | Self -discharge (% per month) | ≤ 5 | | | | |
| | Cycle life | <7.000 cycles 30% DOD 0,5C | | | | |
| PROTECTION | Short-circuit protection | YES | | | | |
| | Short-circuit protection resume | LOAD OFF | | | | |
| | Temp. protection / protection resume (°C) | 70 / 50 ±5 | | | | |
| | Inner resistance (mΩ) | 60 | | | | |
| GENERAL | Cell size | 32700 | | | | |
| | Only pack | Dimensions (mm) | 148 x 38 x 73 | 148 x 38 x 73 | 148 x 63 x 73 | 148 x 63 x 73 |
| | | wheight (Kg) | 0,60Kg | 0,60Kg | 1,20Kg | 1,20Kg |
| | Complete with ABS housing | Dimensions (mm) | 180 x 75 x 83 | 180 x 75 x 83 | 180 x 75 x 83 | 180 x 75 x 83 |
| | | wheight (Kg) | 0,97Kg | 0,97Kg | 1,57Kg | 1,57Kg |